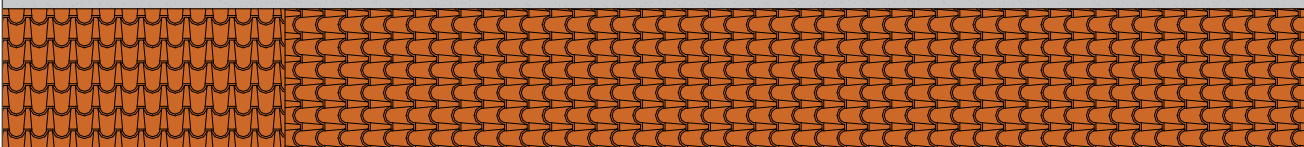


Pianta_scala 1:100



CONSORZIO ITALIA INNOVATION

N.T.C. s.r.l. - Progettazione
 arch. Luca Baruffaldi
 Viale del Lavoro, 36
 35020 Ponte San Nicolò (PD)
 Tel. +39 0498961869
 Fax +39 0498966682
luca@baruffaldistudio.it

BARUFFALDI STUDIO

PROGETTO
INSTALLAZIONE COLONNINE DI RICARICA PER AUTO ELETTRICHE
 Parcheggio pubblico
 Via di Val di Cecina
 Guardistallo - fraz. Casino di Terra (PI)

NOME DOCUMENTO
Inquadramento e stato di fatto

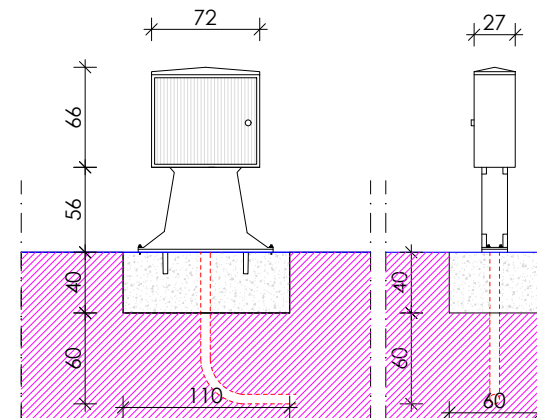
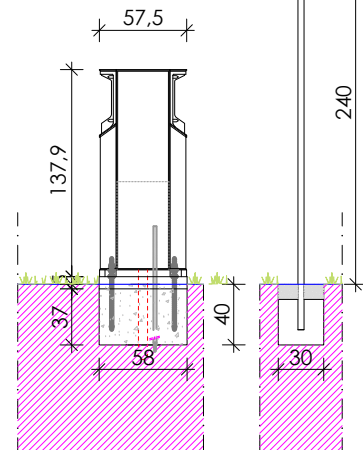
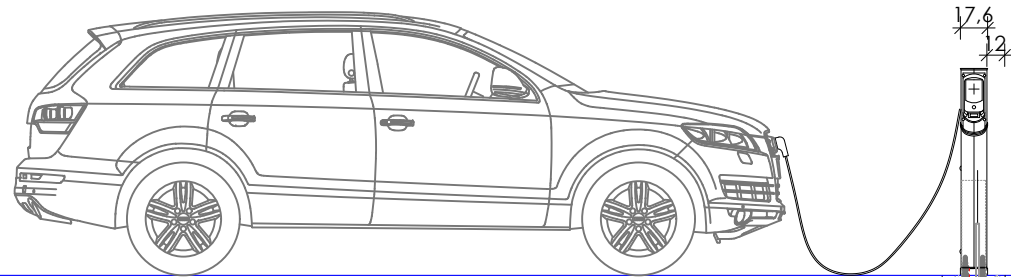
REVISIONE	DATA	
00	29/11/2021	
FOGLIO	SCALA	FORMATO
1 di 1	varie	A3

CUENTE	Be Charge S.r.l.			
PROGETTISTA	arch. Luca Baruffaldi			
DESCRIZIONI E NOTE codice commessa 23077 definitivo	00	29/11/2021	prima emissione	s.g.
	REV	DATA	DESCRIZIONE	REDATTO APP.

Sezione a-a_scala 1:50

Sezione b-b_scala 1:50

Sezione c-c_scala 1:50



scavo di circa 30 m su sterrato



pavimentazione in sterrato

corrugato di Ø80 mm

LEGENDA

-  Colonnina di ricarica (EVC)
-  Percorso cavi tra EVC e POD
-  Nicchia contatori in vetroresina
-  Plinto di fondazione
-  Cartello stradale BEC
-  Manto stradale
-  archetto dissuasore

Pianta_scala 1:100



N.T.C. s.r.l. - Progettazione
 arch. Luca Baruffaldi
 Viale del Lavoro, 36
 35020 Ponte San Nicolò (PD)
 Tel. +39 0498961869
 Fax +39 0498966682
luca@baruffaldestudio.it



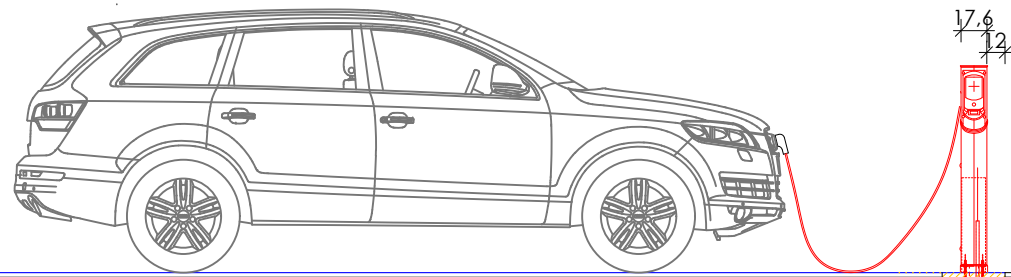
PROGETTO
**INSTALLAZIONE COLONNINE DI RICARICA PER
 AUTO ELETTRICHE**
 Parcheggio pubblico
 Via di Val di Cecina
 Guardistallo - fraz. Casino di Terra (PI)

NOME DOCUMENTO
 Stato di progetto

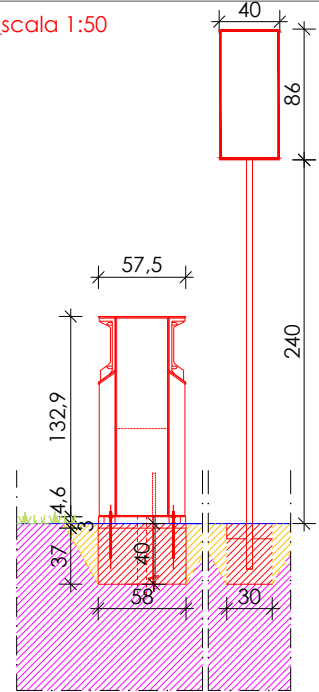
REVISIONE	DATA	
00	29/11/2021	
FOGLIO	SCALA	FORMATO
1 di 1	varie	A3

CLIENTE	Be Charge S.r.l.				
PROGETTISTA	arch. Luca Baruffaldi				
DESCRIZIONI E NOTE	00	29/11/2021	prima emissione	s.g.	l.b.
codice commessa	23077				
definitivo	REV	DATA	DESCRIZIONE	REDATO	APP.

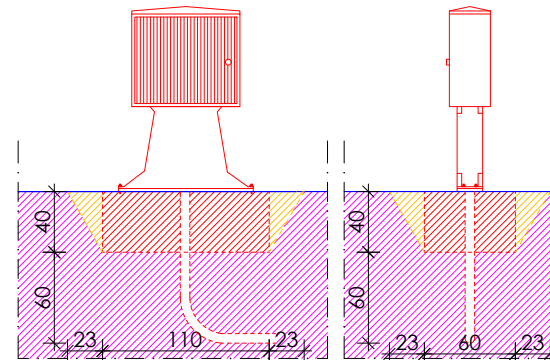
Sezione a-a_scala 1:50



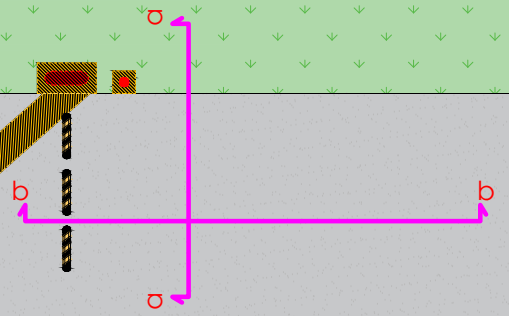
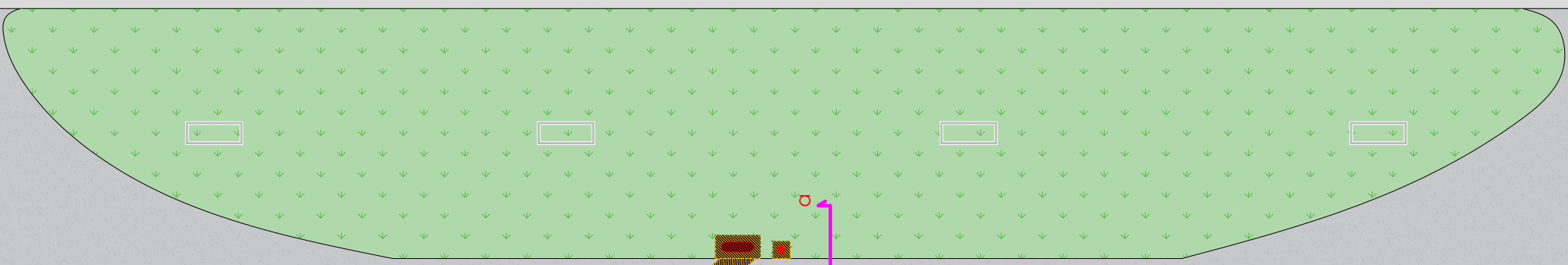
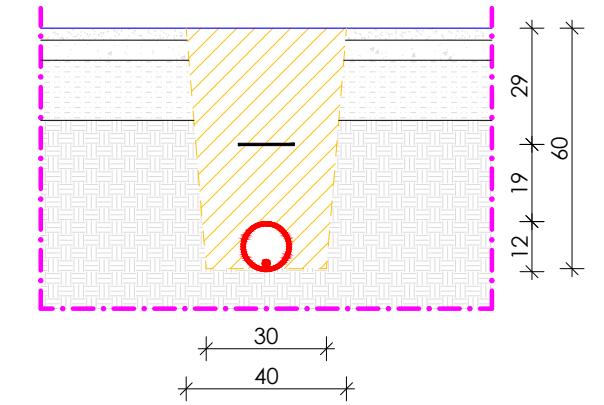
Sezione b-b_scala 1:50



Sezione c-c_scala 1:50

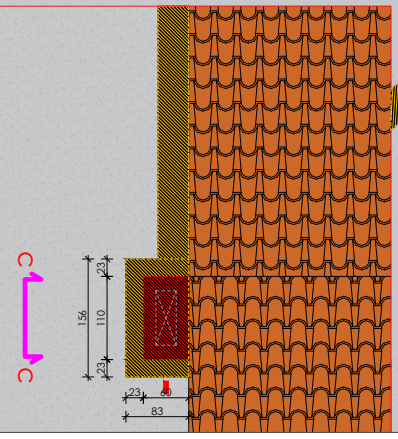


Sezione tipo dello scavo_scala 1:20



LEGENDA

-  Demolizione e ripristino per realizzazione scavo e posa nuovi manufatti
-  Costruzione con realizzazione dei plinti di fondazione dei manufatti di nuovo inserimento
-  Nicchia contatori in vetroresina
-  Colonnina di ricarica
-  Cartello stradale BEC
-  Nastro di segnalazione
-  archetto dissuasore



Pianta_scala 1:100



CONSORZIO ITALIA INNOVATION

N.T.C. s.r.l. - Progettazione
 arch. Luca Baruffaldi
 Viale del Lavoro, 36
 35020 Ponte San Nicolò (PD)
 Tel. +39 0498961869
 Fax +39 0498966682
luca@baruffaldestudio.it

BARUFFALDI STUDIO

PROGETTO
INSTALLAZIONE COLONNINE DI RICARICA PER AUTO ELETTRICHE
 Parcheggio pubblico
 Via di Val di Cecina
 Guardistallo - fraz. Casino di Terra (PI)

NOME DOCUMENTO
 Stato comparativo

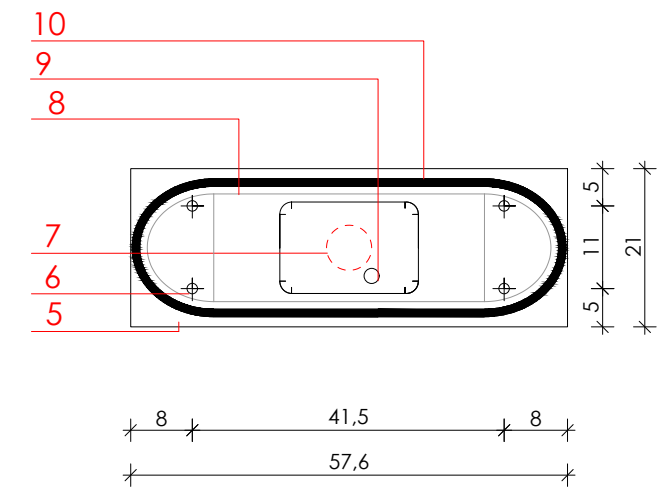
REVISIONE	DATA	
00	29/11/2021	
FOGLIO	SCALA	FORMATO
1 di 1	varie	A3

CLIENTE	Be Charge S.r.l.				
PROGETTISTA	arch. Luca Baruffaldi				
DESCRIZIONI E NOTE	00	29/11/2021	prima emissione	s.g.	l.b.
codice commessa definitiva	23077				
REV	DATA	DESCRIZIONE	REDATTO	APP.	

Vista della colonnina proposta

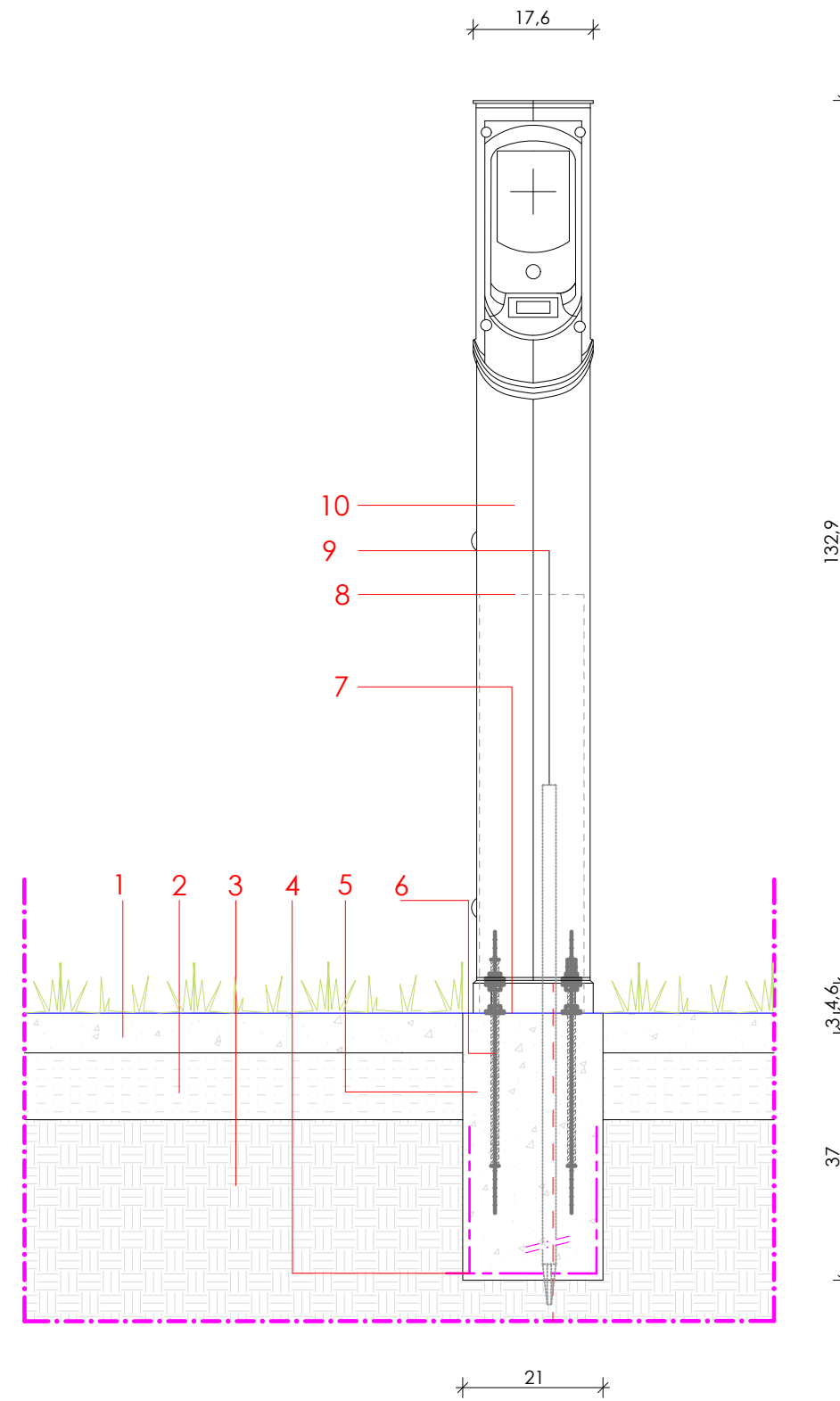
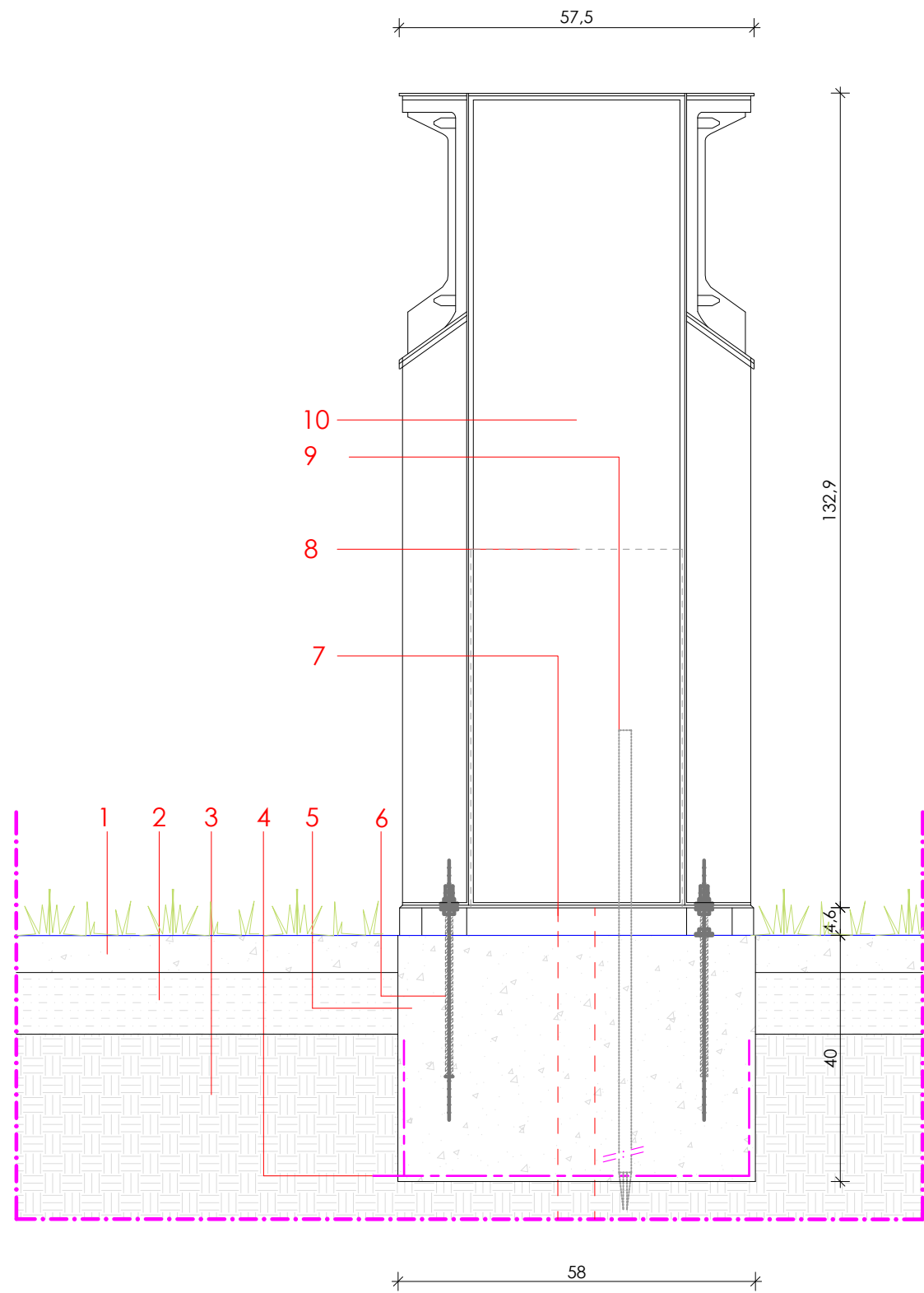


Plinto di fondazione_vista dall'alto



LEGENDA:

1. manto erboso
2. stabilizzato
3. terreno naturale
4. fogli di rete 15x15cm ϕ 8
5. plinto di calcestruzzo 58x21x37cm
6. tirafondi 4xM12
7. tubo corrugato in PVC per posa cavi, ϕ 63mm
8. struttura metallica interna
9. picchetto di messa a terra 1500x50x50x3mm
10. colonnina ENSTO EVF200 e-station 57,6x18,2x137,5cm



CONSORZIO ITALIA INNOVATION

N.T.C. s.r.l. - Progettazione
 arch. Luca Baruffaldi
 Viale del Lavoro, 36
 35020 Ponte San Nicolò (PD)
 Tel. +39 0498961869
 Fax +39 0498966682
luca@baruffaldestudio.it

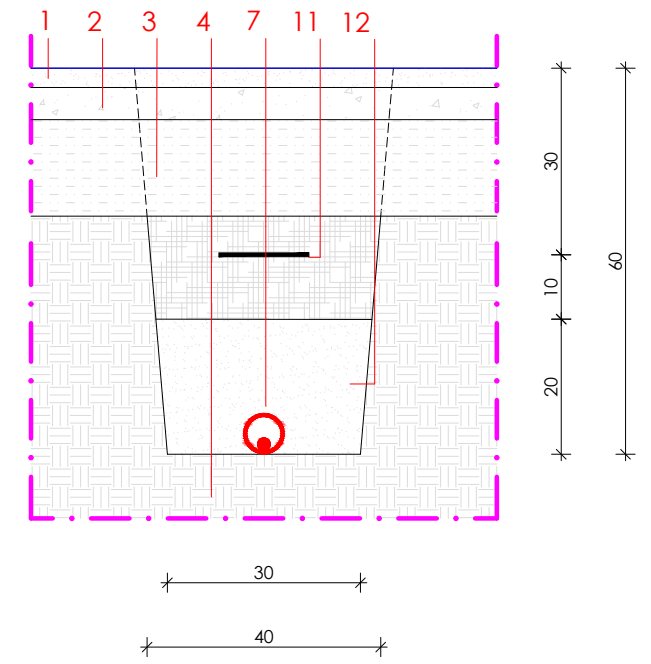
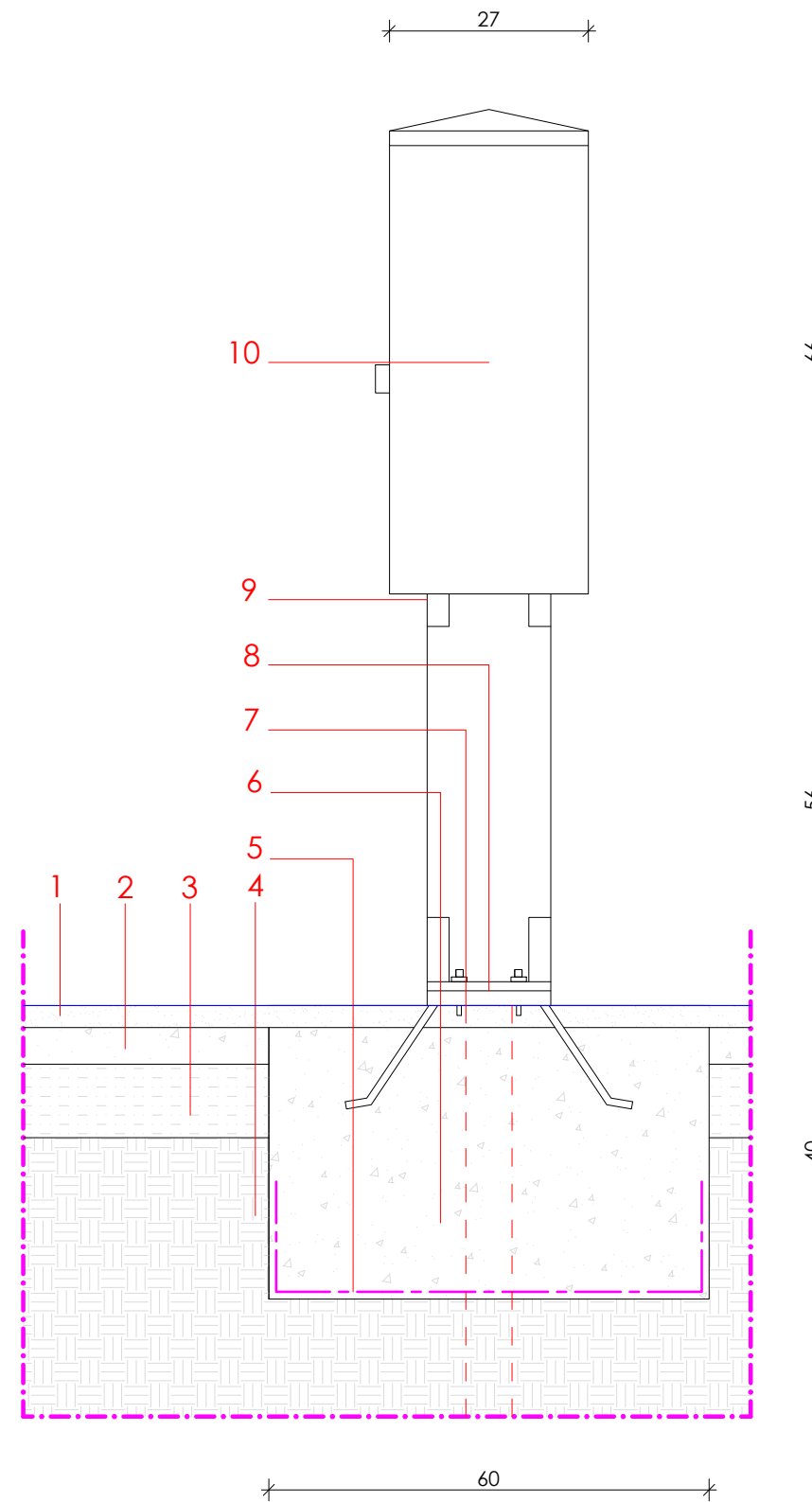
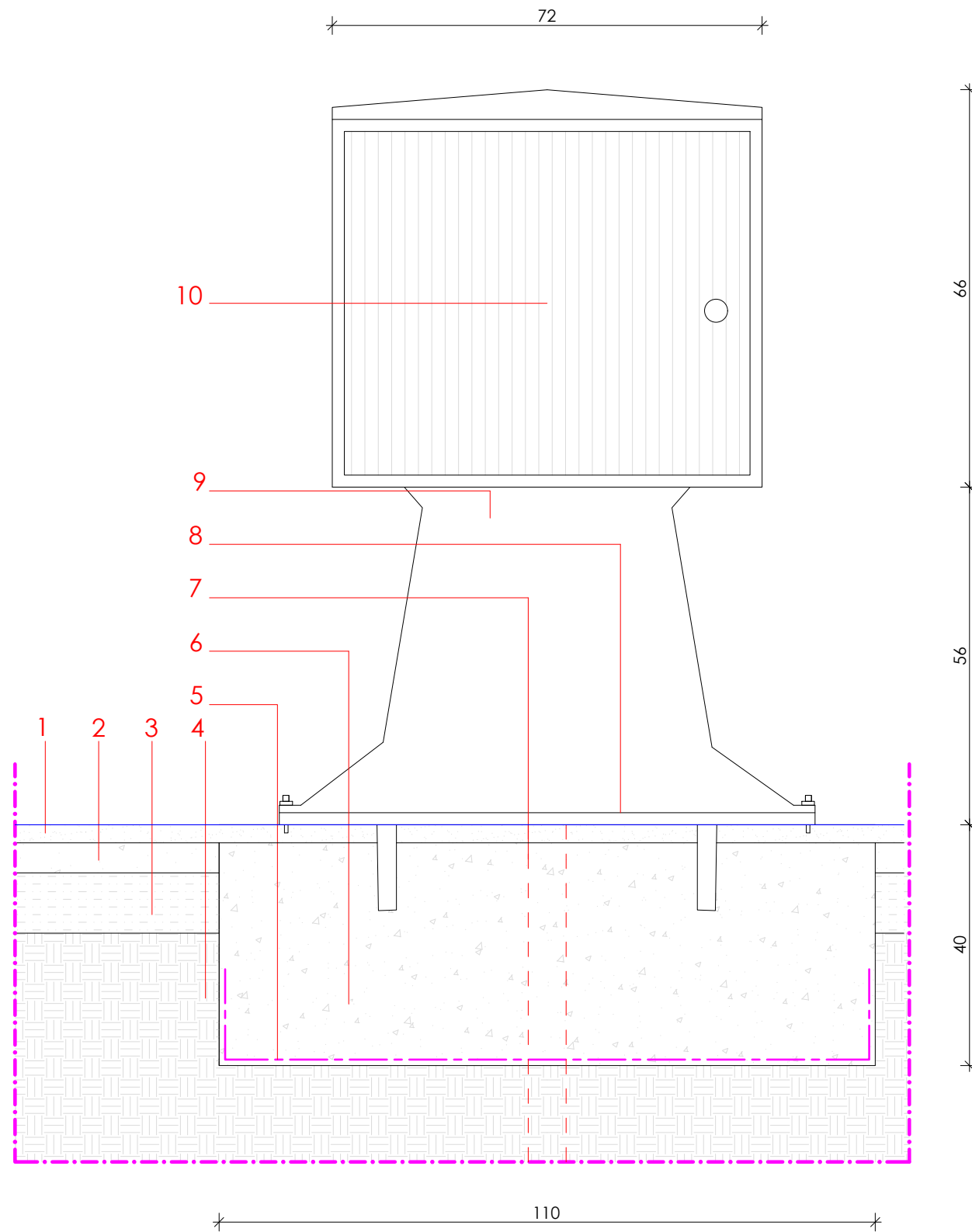
BARUFFALDI STUDIO

PROGETTO
INSTALLAZIONE COLONNINE DI RICARICA PER AUTO ELETTRICHE
 Parcheggio pubblico
 Via di Val di Cecina
 Guardistallo - fraz. Casino di Terra (PI)

NOME DOCUMENTO
 Dettaglio costruttivo colonnina di ricarica

REVISIONE	DATA	
00	29/11/2021	
FOGLIO	SCALA	FORMATO
1 di 1	varie	A3

CLIENTE	Be Charge S.r.l.				
PROGETTISTA	arch. Luca Baruffaldi				
DESCRIZIONI E NOTE	00	29/11/2021	prima emissione	s.g.	l.b.
codice commessa definitivo	23077				
REV	DATA	DESCRIZIONE	REDATO	APP.	



LEGENDA:

1. sterrato
2. sottodondo di calcestruzzo
3. stabilizzato
4. terreno naturale
5. fogli di rete 15x15cm Ø8
6. plinto di calcestruzzo 60x110x40cm
7. tubo corrugato in PVC per posa cavi, Ø63 mm
8. telo di ancoraggio con viti M8 a testa esagonale
9. basamento colore grigio RAL 7001
10. SMC vetroresina colore RAL 7001
11. nastro di segnalazione e terreno di riporto depurato
12. sabbia e ghiaia

N.T.C. s.r.l. - Progettazione
 arch. Luca Baruffaldi
 Viale del Lavoro, 36
 35020 Ponte San Nicolò (PD)
 Tel. +39 0498961869
 Fax +39 0498966682
luca@baruffaldestudio.it

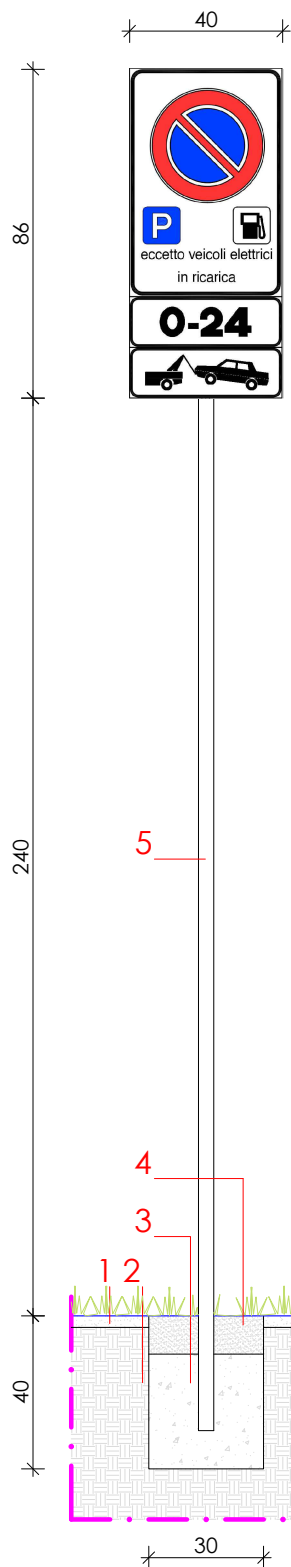
BARUFFALDI STUDIO

PROGETTO	INSTALLAZIONE COLONNINE DI RICARICA PER AUTO ELETTRICHE Parcheggio pubblico Via di Val di Cecina Guardistallo - fraz. Casino di Terra (PI)
----------	---

NOME DOCUMENTO	Dettaglio costruttivo nicchia contatori
----------------	--

REVISIONE	00	DATA	29/11/2021
FOGLIO	1 di 1	SCALA	varie
		FORMATO	A3

CLIENTE	Be Charge S.r.l.						
PROGETTISTA	arch. Luca Baruffaldi						
DESCRIZIONI E NOTE	codice commessa 23077 definitivo						
REV	00	DATA	29/11/2021	DESCRIZIONE	prima emissione	s.g.	l.b.
				REDAITO			APP.



LEGENDA:

1. manto erboso
2. terreno naturale
3. plinto di calcestruzzo 30x30x40cm
4. terreno di riporto
5. cartello stradale

Esempio di cartello segnaletico



N.T.C. s.r.l. - Progettazione
 arch. Luca Baruffaldi
 Viale del Lavoro, 36
 35020 Ponte San Nicolò (PD)
 Tel. +39 0498961869
 Fax +39 0498966682
luca@baruffaldistudio.it



PROGETTO

INSTALLAZIONE COLONNINE DI RICARICA PER
 AUTO ELETTRICHE
 Parcheggio pubblico
 Via di Val di Cecina
 Guardistallo - fraz. Casino di Terra (PI)

NOME DOCUMENTO
 Dettaglio costruttivo
 segnaletica stradale

REVISIONE

FOGLIO

1 di 1

DATA

29/11/2021

SCALA

1:20

FORMATO

A4

CLIENTE

Be Charge S.r.l.

PROGETTISTA

arch. Luca Baruffaldi

DESCRIZIONI E NOTE
 codice commessa 23077
 definitivo

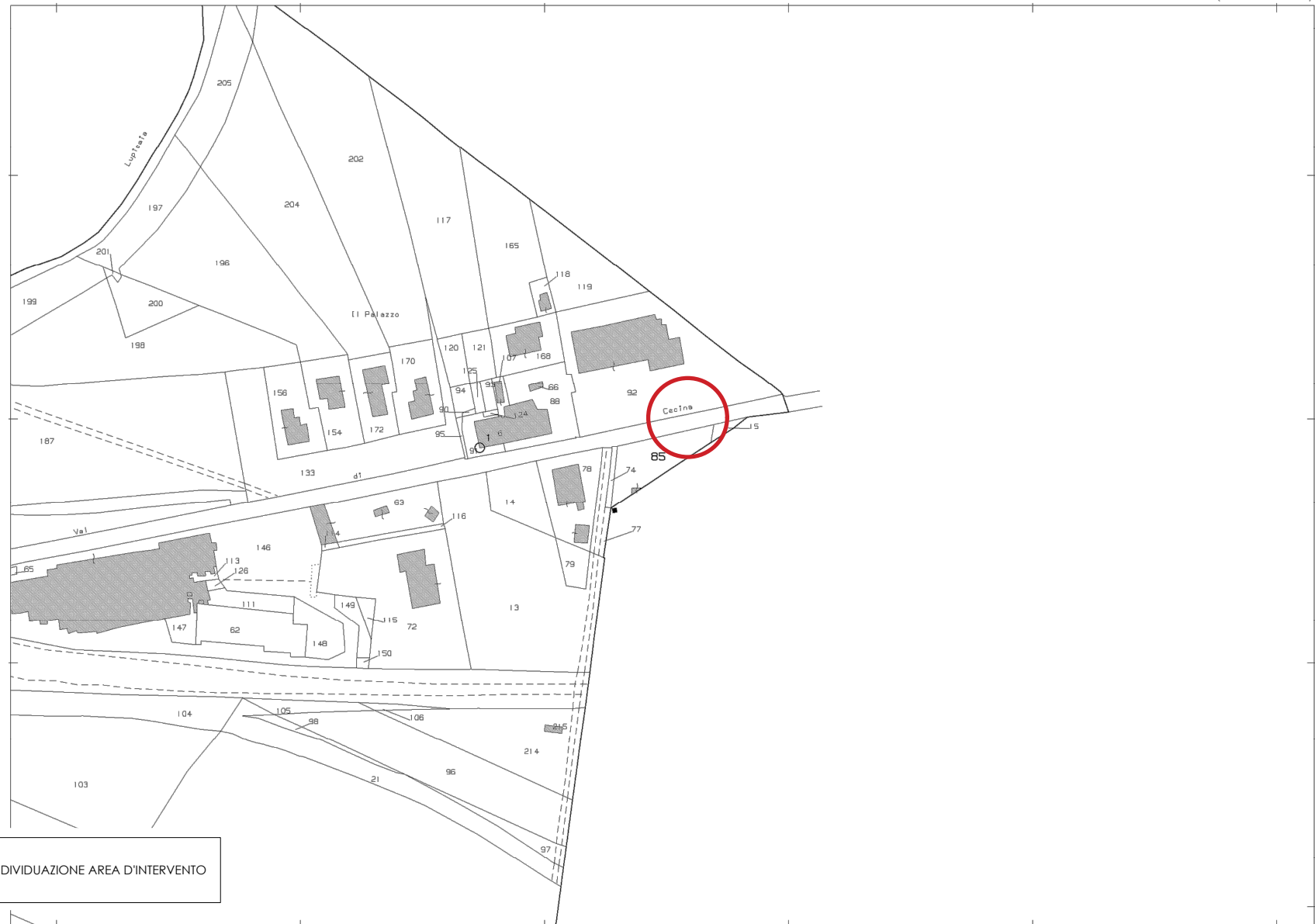
00
 REV


29/11/2021
 DATA

prima emissione
 DESCRIZIONE

s.g.
 REDATTO

l.b.
 APP.



LEGENDA
 INDIVIDUAZIONE AREA D'INTERVENTO

Scala originale: 1:2000
 Dimensione cornice: 534.000 x 378.000 met#Protcollo pratica P313125/2021
 Comune: (PI) GUARDISTALLO
 Foglio: 10
 26-Nov-2021 16:50:15

E=-54100

1 Particella: 85



N.T.C. s.r.l. - Progettazione
 arch. Luca Baruffaldi
 Viale del Lavoro, 36
 35020 Ponte San Nicolò (PD)
 Tel. +39 0498961869
 Fax +39 0498966682
luca@baruffaldistudio.it

PROGETTO
**INSTALLAZIONE COLONNINE DI RICARICA PER
 AUTO ELETTRICHE**
 Parcheggio pubblico
 Via di Val di Cecina
 Guardistallo - fraz. Casino di Terra (PI)

NOME DOCUMENTO
 Estratto catastale

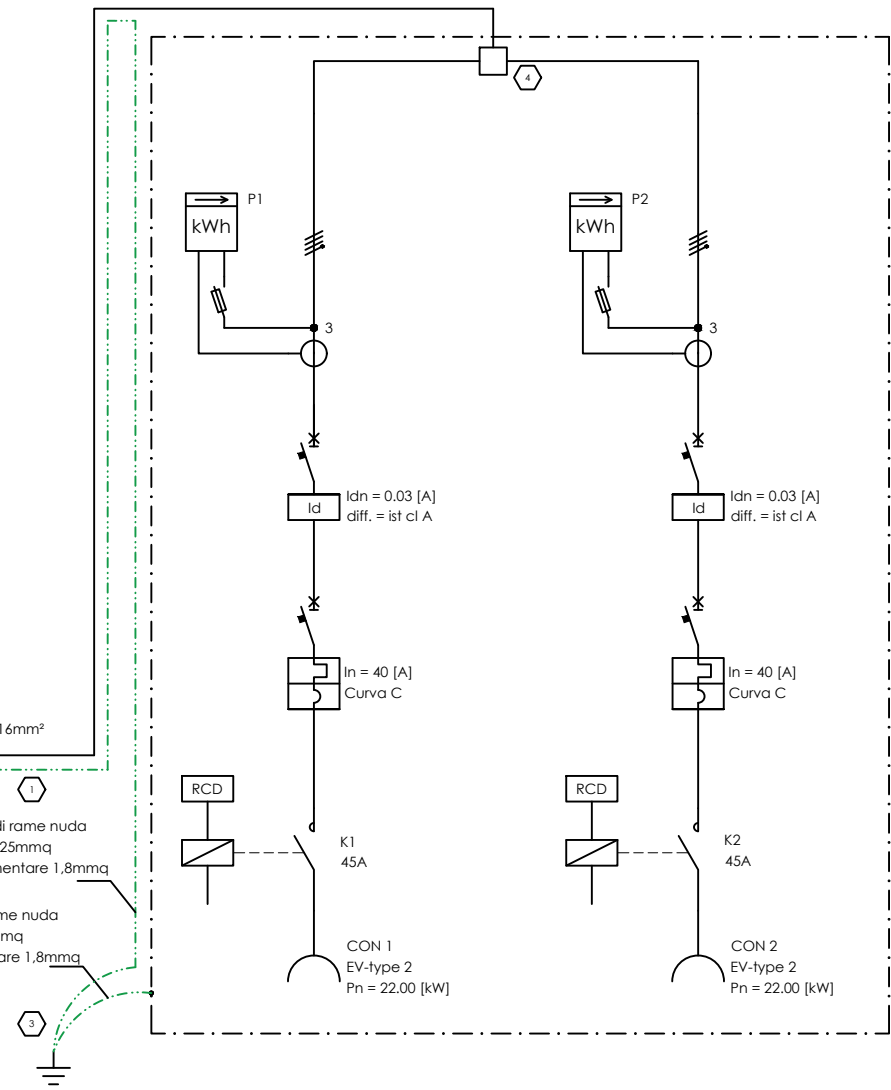
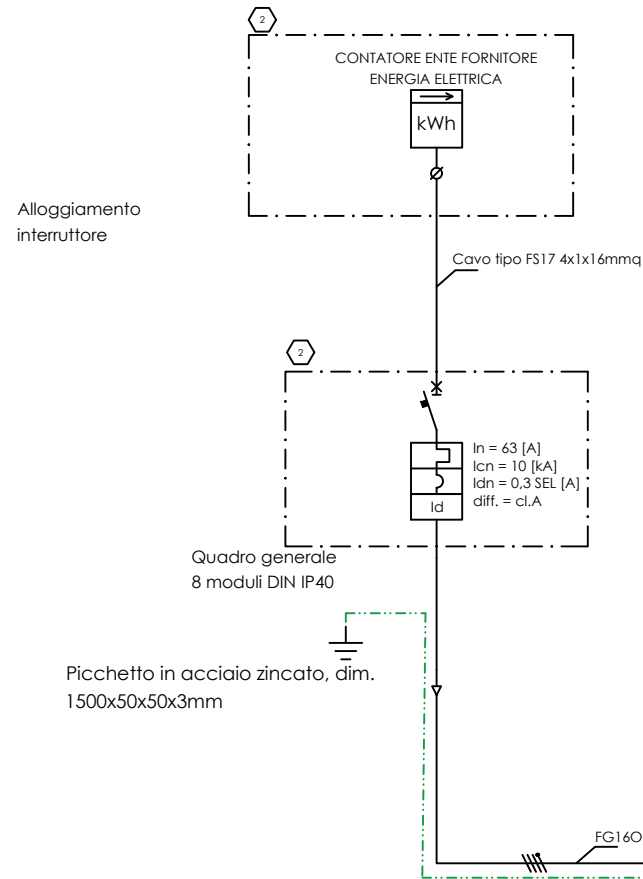
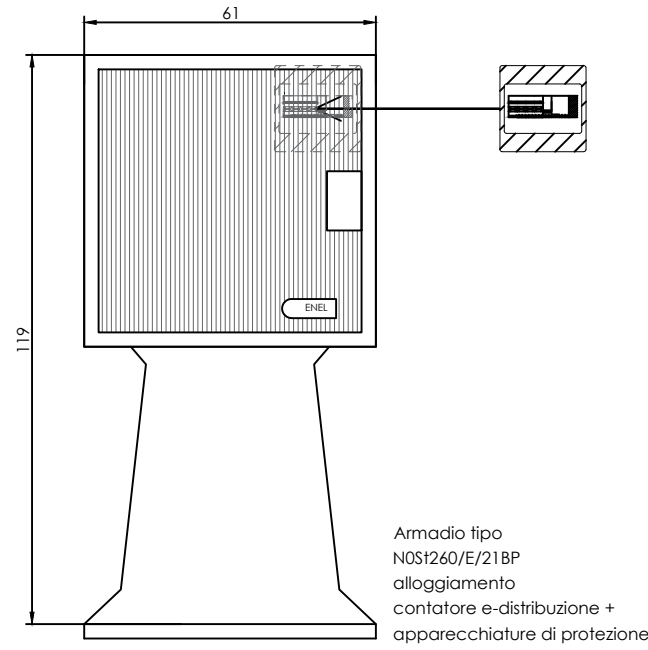
REVISIONE
 00

DATA
 29/11/2021

FOGLIO
 1 di 1

FORMATO
 A4

CLIENTE
 Be Charge S.r.l.
 PROGETTISTA
 arch. Luca Baruffaldi
 DESCRIZIONI E NOTE
 codice commessa **23077**
 definitivo

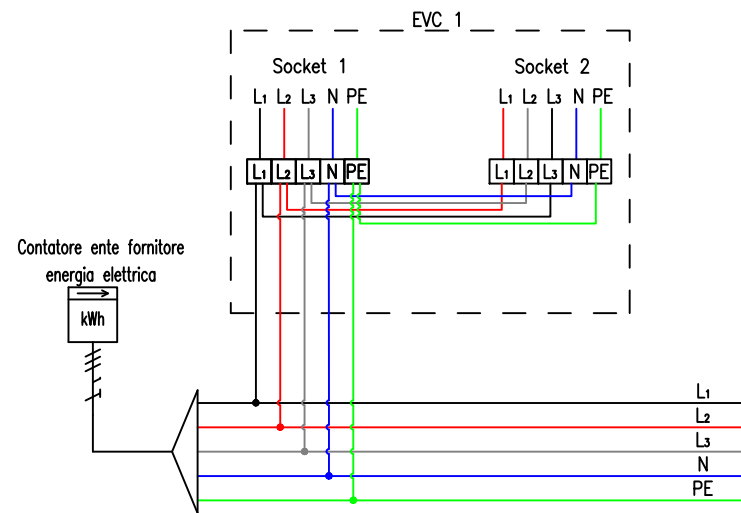


NOTE:

1. Posa in tubo corrugato in polietilene per linee elettriche interrate, 750 N, D110; compreso ogni onere necessario;
2. Contenitore in SMC (vetroresina) colore grigio RAL 7001 per gruppi di misura, lucchettabile secondo prescrizione del Distributore e ogni accessorio e onere necessario;
3. Picchetto in acciaio zincato, dim. 1500x50x50x3mm, collegamento in corda di rame nuda 25mmq;
4. Morsetti da guida DIN da 80A.

	1 EVC
n.Socket (22kW)	2
Pot. POD	22 kW
Pot. Max POD	30 kW

Collegamento schematico Fasi a socket EVC



N.T.C. s.r.l. - Progettazione
 arch. Luca Baruffaldi
 Viale del Lavoro, 36
 35020 Ponte San Nicolò (PD)
 Tel. +39 0498961869
 Fax +39 0498966682
luca@baruffaldistudio.it



PROGETTO
 INSTALLAZIONE COLONNINE DI RICARICA PER
 AUTO ELETTRICHE
 Parcheggio pubblico
 Via di Val di Cecina
 Guardistallo - fraz. Casino di Terra (PI)

NOME DOCUMENTO
 Schema unifilare 2x22
 socket

REVISIONE
 00
 DATA
 29/11/2021
 FOGLIO
 1 di 1
 SCALA
 varie
 FORMATO
 A3

CLIENTE
 Be Charge S.r.l.
 PROGETTISTA
 P.I. Manuel Soggia
 DESCRIZIONI E NOTE
 codice commessa 23077
 definitivo

00	29/11/2021	prima emissione	s.g.	l.b.
REV	DATA	DESCRIZIONE	REDATTO	APP.