


N.T.C. s.r.l. - Progettazione
 arch. Luca Baruffaldi
 Viale del Lavoro, 36
 35020 Ponte San Nicolò (PD)
 Tel. +39 0498961869
 Fax +39 0498966682
luca@baruffaldistudio.it



PROGETTO
**INSTALLAZIONE COLONNINE DI RICARICA PER
 AUTO ELETTRICHE**
 Parcheggio pubblico
 Via Della Chiesa
 Guardistallo (PI)

NOME DOCUMENTO
 Inquadramento e stato di fatto

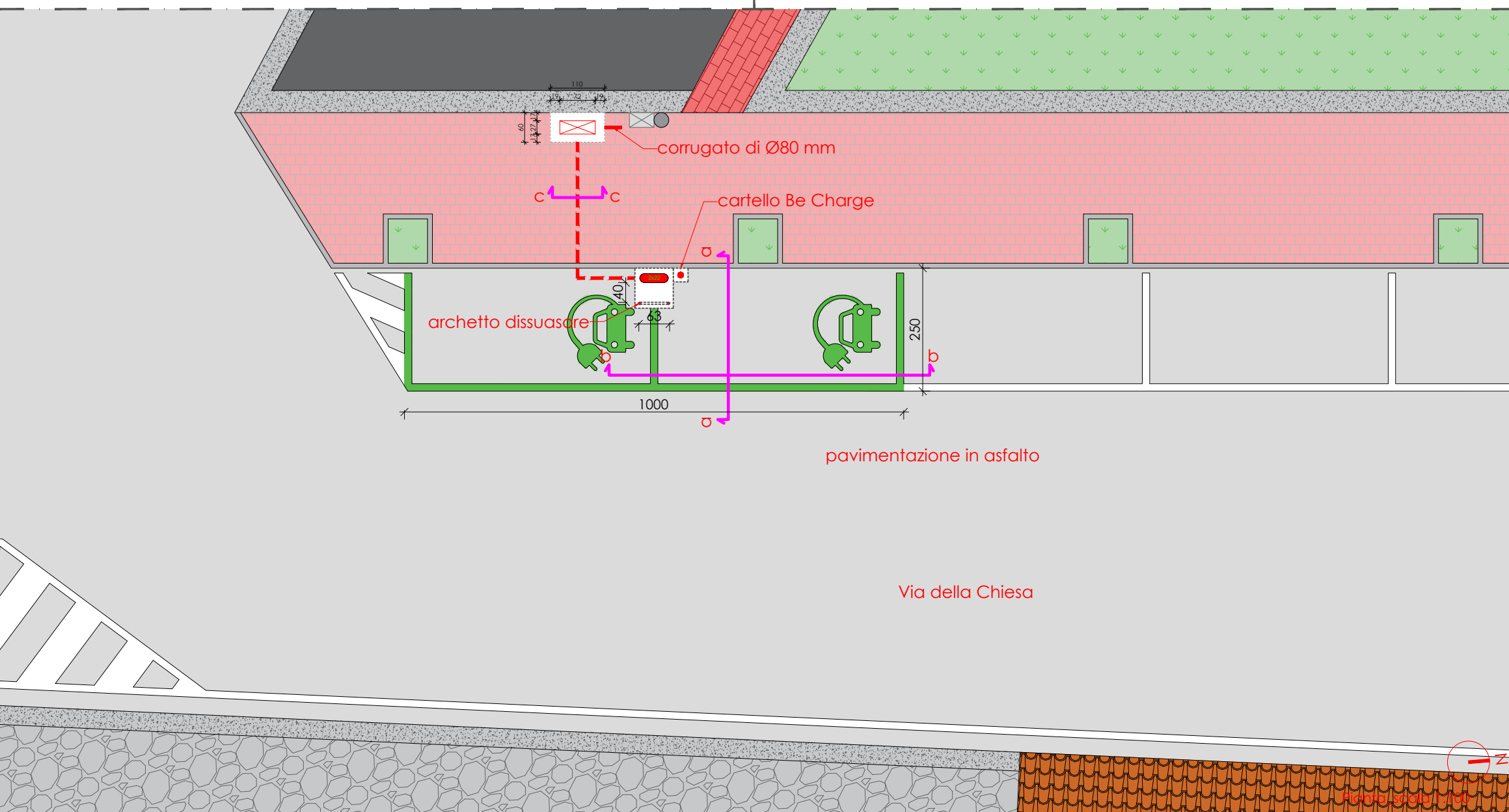
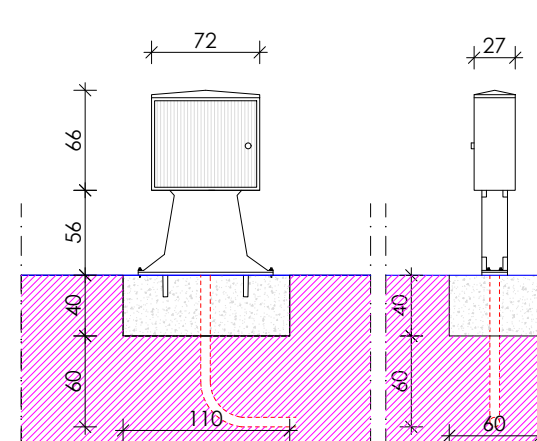
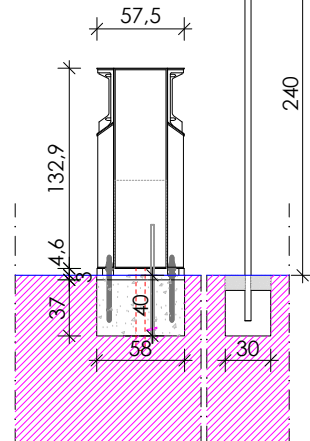
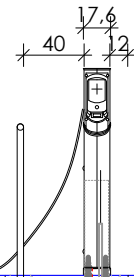
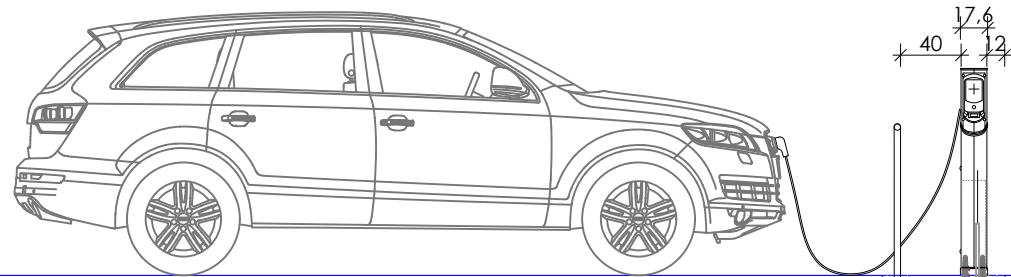
REVISIONE	DATA	
00	29/11/2021	
FOGLIO	SCALA	FORMATO
1 di 1	varie	A3

CUENTE	Be Charge S.r.l.				
PROGETTISTA	arch. Luca Baruffaldi				
DESCRIZIONI E NOTE	codice commessa 23077 definitivo				
00	29/11/2021	prima emissione	s.g.	l.b.	
REV	DATA	DESCRIZIONE	REDATTO	APP.	







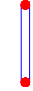
Sezione a-a_scala 1:50

Sezione b-b_scala 1:50

Sezione c-c_scala 1:50



LEGENDA

-  Colonnina di ricarica (EVC)
-  Percorso cavi tra EVC e POD
-  Nicchia contatori in vetroresina
-  Plinto di fondazione
-  Cartello stradale BEC
-  Manto stradale
-  archetto dissuasore

CONSORZIO ITALIA INNOVATION

N.T.C. s.r.l. - Progettazione
 arch. Luca Baruffaldi
 Viale del Lavoro, 36
 35020 Ponte San Nicolò (PD)
 Tel. +39 0498961869
 Fax +39 0498966682
luca@baruffaldestudio.it

BARUFFALDI STUDIO

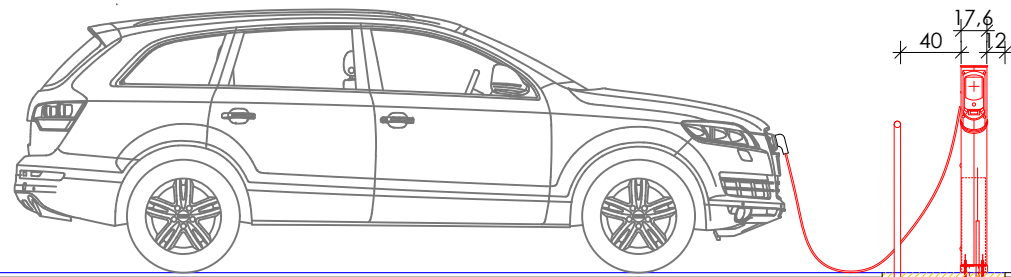
PROGETTO
INSTALLAZIONE COLONNINE DI RICARICA PER AUTO ELETTRICHE
 Parcheggio pubblico
 Via Della Chiesa
 Guardistallo (PI)

NOME DOCUMENTO
 Stato di progetto

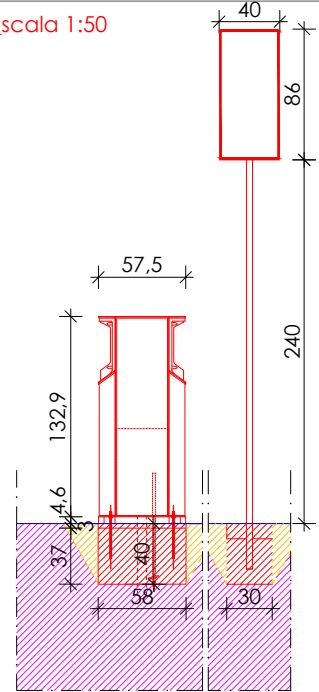
REVISIONE	DATA	
00	29/11/2021	
FOGLIO	SCALA	FORMATO
1 di 1	varie	A3

CLIENTE	Be Charge S.r.l.				
PROGETTISTA	arch. Luca Baruffaldi				
DESCRIZIONI E NOTE	00	29/11/2021	prima emissione	s.g.	l.b.
codice commessa	23077				
definitivo	REV	DATA	DESCRIZIONE	REDATO	APP.

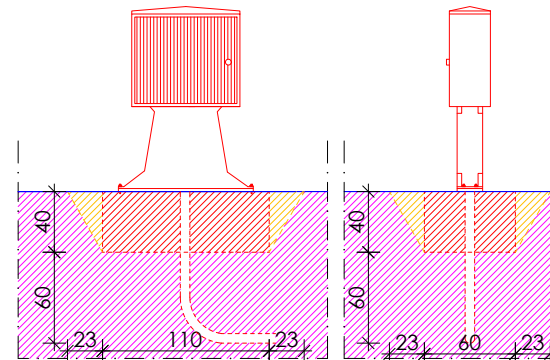
Sezione a-a_scala 1:50



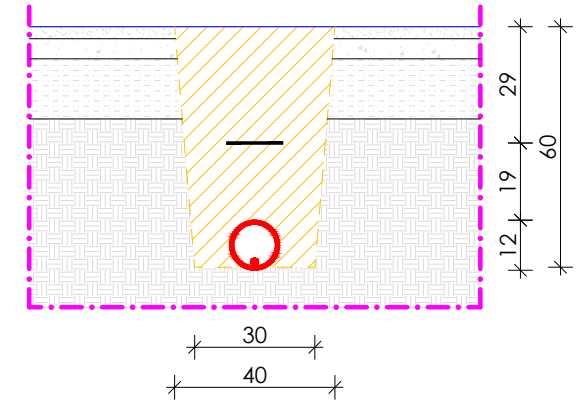
Sezione b-b_scala 1:50



Sezione c-c_scala 1:50

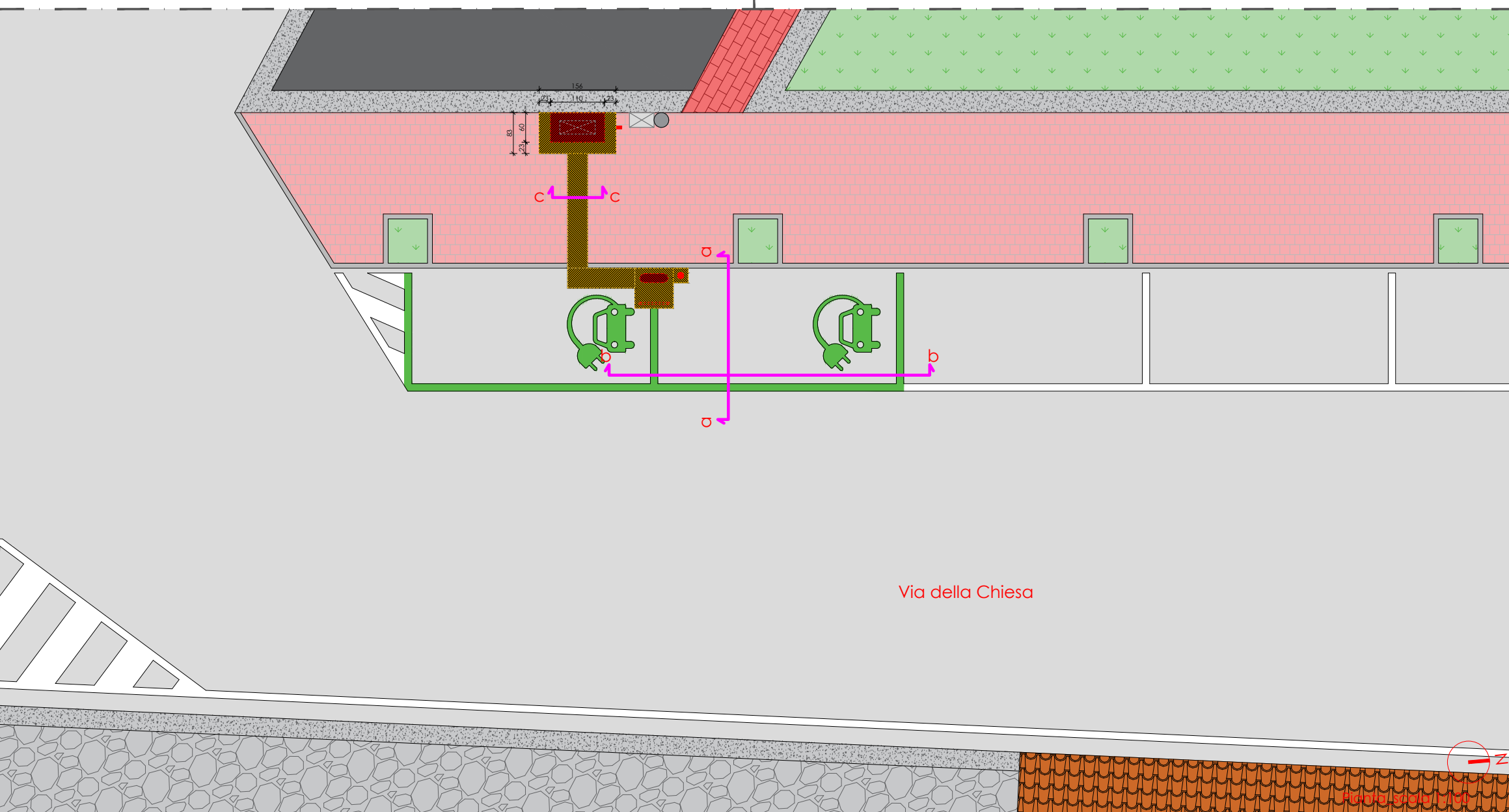


Sezione tipo dello scavo_scala 1:20



LEGENDA

-  Demolizione e ripristino per realizzazione scavo e posa nuovi manufatti
-  Costruzione con realizzazione dei plinti di fondazione dei manufatti di nuovo inserimento
-  Nicchia contatori in vetroresina
-  Colonnina di ricarica
-  Cartello stradale BEC
-  Nastro di segnalazione
-  archetto dissuasore



CONSORZIO ITALIA INNOVATION

N.T.C. s.r.l. - Progettazione
 arch. Luca Baruffaldi
 Viale del Lavoro, 36
 35020 Ponte San Nicolò (PD)
 Tel. +39 0498961869
 Fax +39 0498966682
luca@baruffaldestudio.it

BARUFFALDI STUDIO

PROGETTO

INSTALLAZIONE COLONNINE DI RICARICA PER AUTO ELETTRICHE

Parcheggio pubblico

Via Della Chiesa

Guardistallo (PI)

NOME DOCUMENTO

Stato comparativo

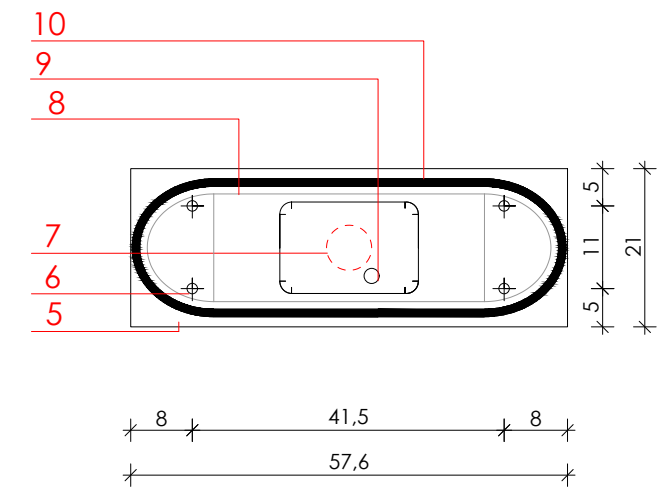
REVISIONE	DATA	
00	29/11/2021	
FOGLIO	SCALA	FORMATO
1 di 1	varie	A3

CLIENTE	Be Charge S.r.l.			
PROGETTISTA	arch. Luca Baruffaldi			
DESCRIZIONI E NOTE	codice commessa 23077 definitivo			
REV	DATA	DESCRIZIONE	REDATO	APP.
00	29/11/2021	prima emissione	s.g.	l.b.

Vista della colonnina proposta

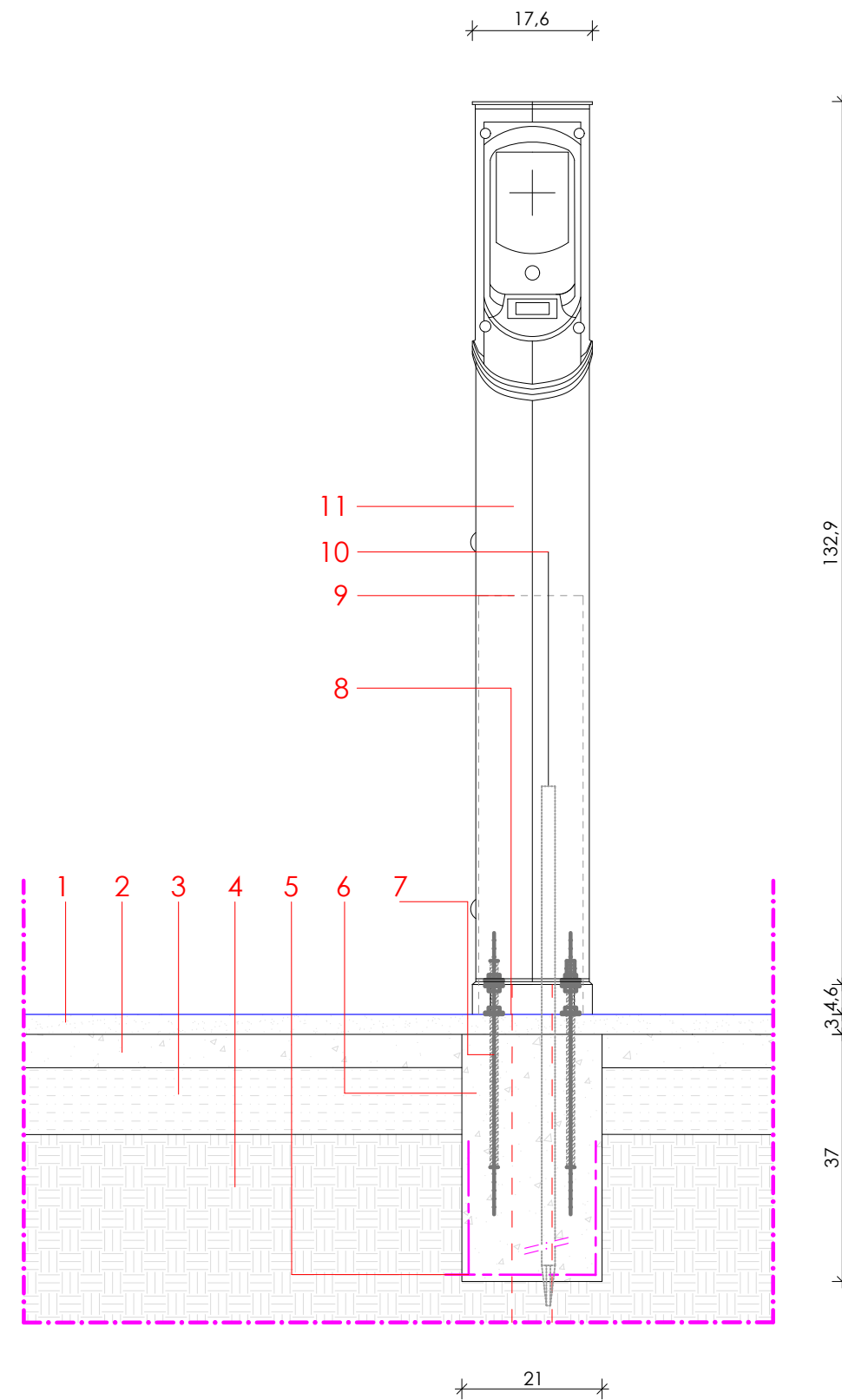
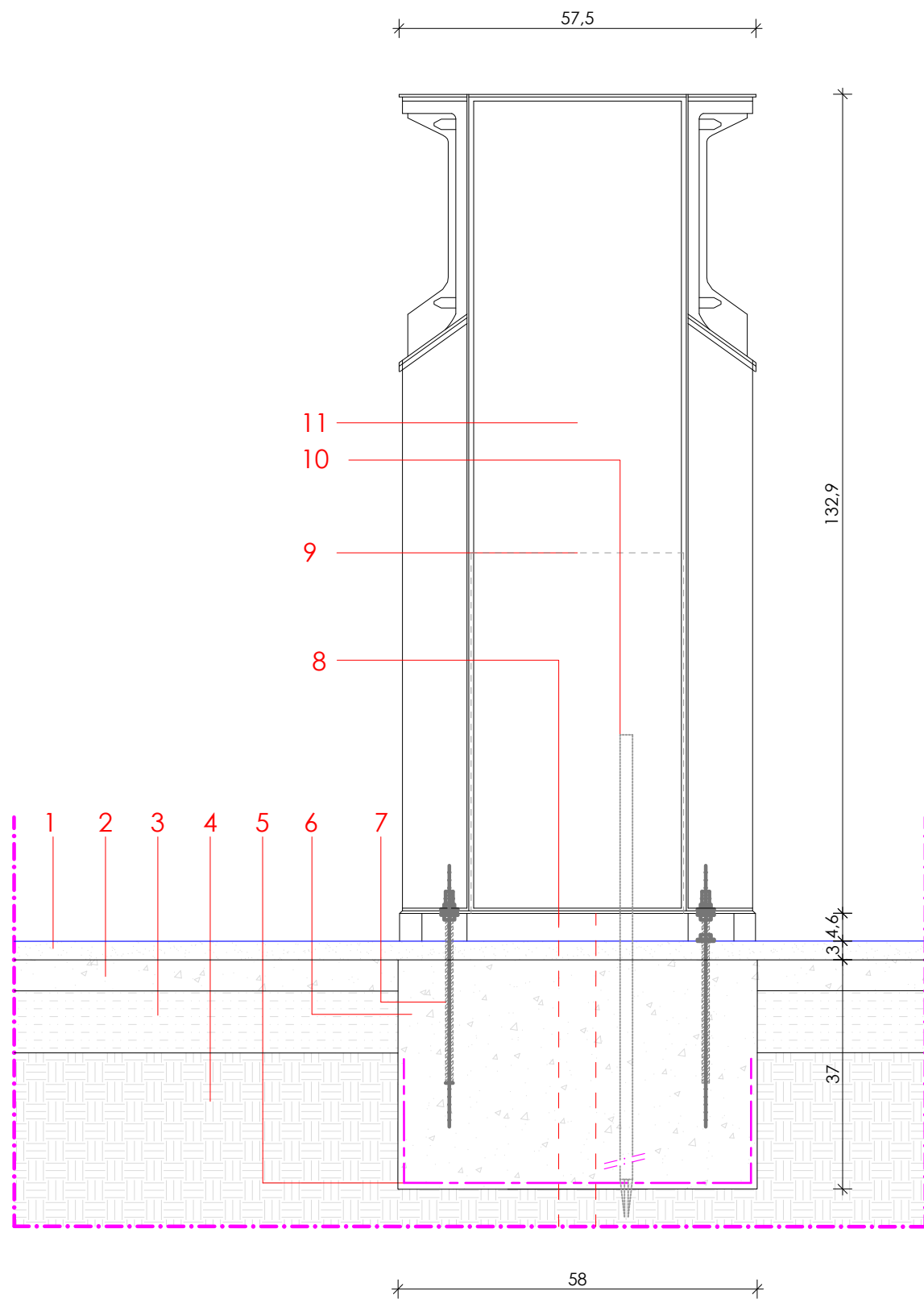


Plinto di fondazione_vista dall'alto



LEGENDA:

1. asfalto
2. sottofondo di calcestruzzo
3. stabilizzato
4. terreno naturale
5. fogli di rete 15x15cm ϕ 8
6. plinto di calcestruzzo 58x21x37cm
7. tirafondi 4xM12
8. tubo corrugato in PVC per posa cavi, ϕ 63mm
9. struttura metallica interna
10. picchetto di messa a terra 1500x50x50x3mm
11. colonnina ENSTO EVF200 e-station 57,6x18,2x137,5cm




N.T.C. s.r.l. - Progettazione
 arch. Luca Baruffaldi
 Viale del Lavoro, 36
 35020 Ponte San Nicolò (PD)
 Tel. +39 0498961869
 Fax +39 0498966682
luca@baruffaldestudio.it



PROGETTO
INSTALLAZIONE COLONNINE DI RICARICA PER AUTO ELETTRICHE
 Parcheggio pubblico
 Via Della Chiesa
 Guardastallo (PI)

NOME DOCUMENTO
 Dettaglio costruttivo colonnina di ricarica

REVISIONE
 00

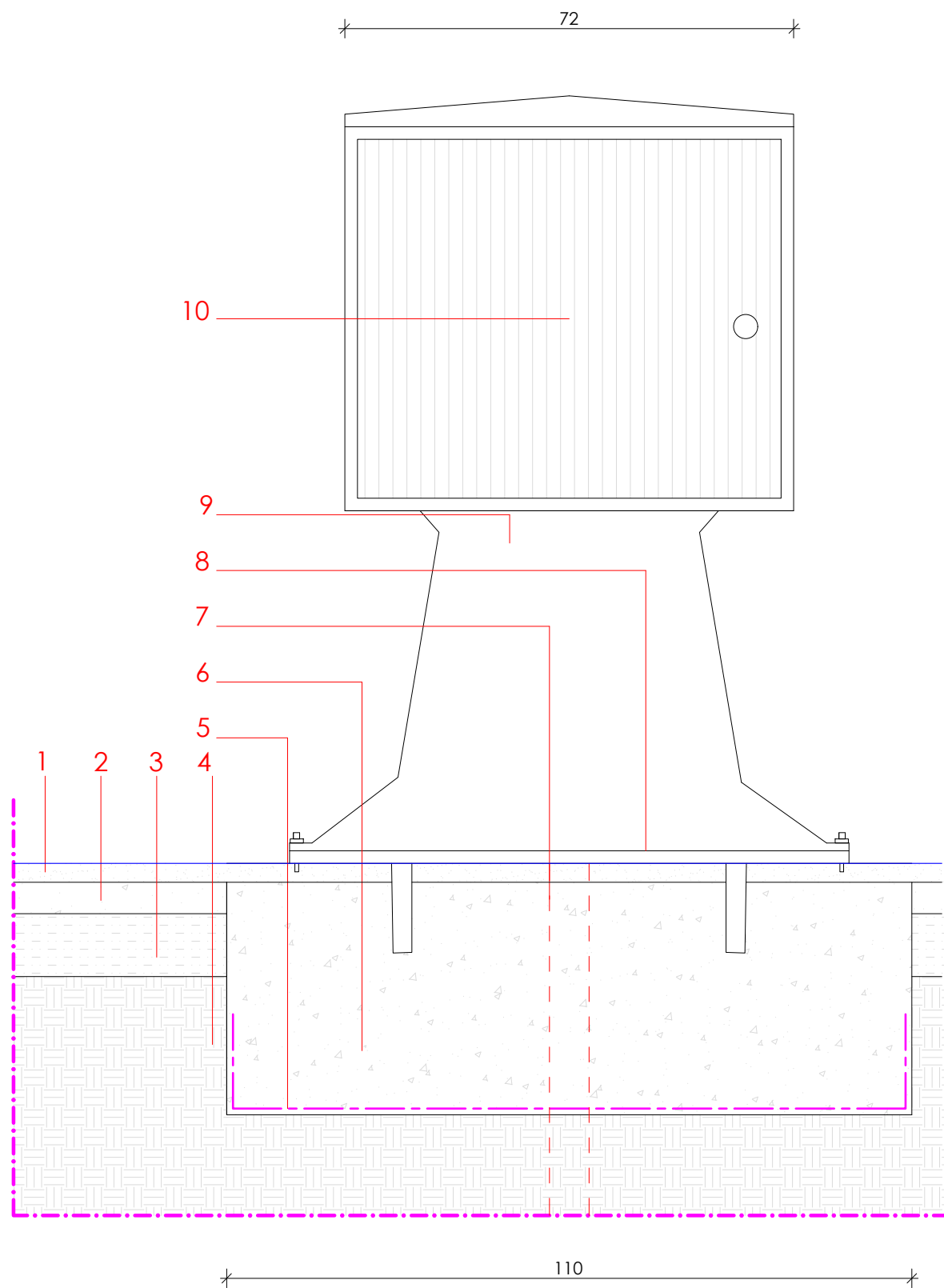
FOGLIO
 1 di 1

DATA
 29/11/2021

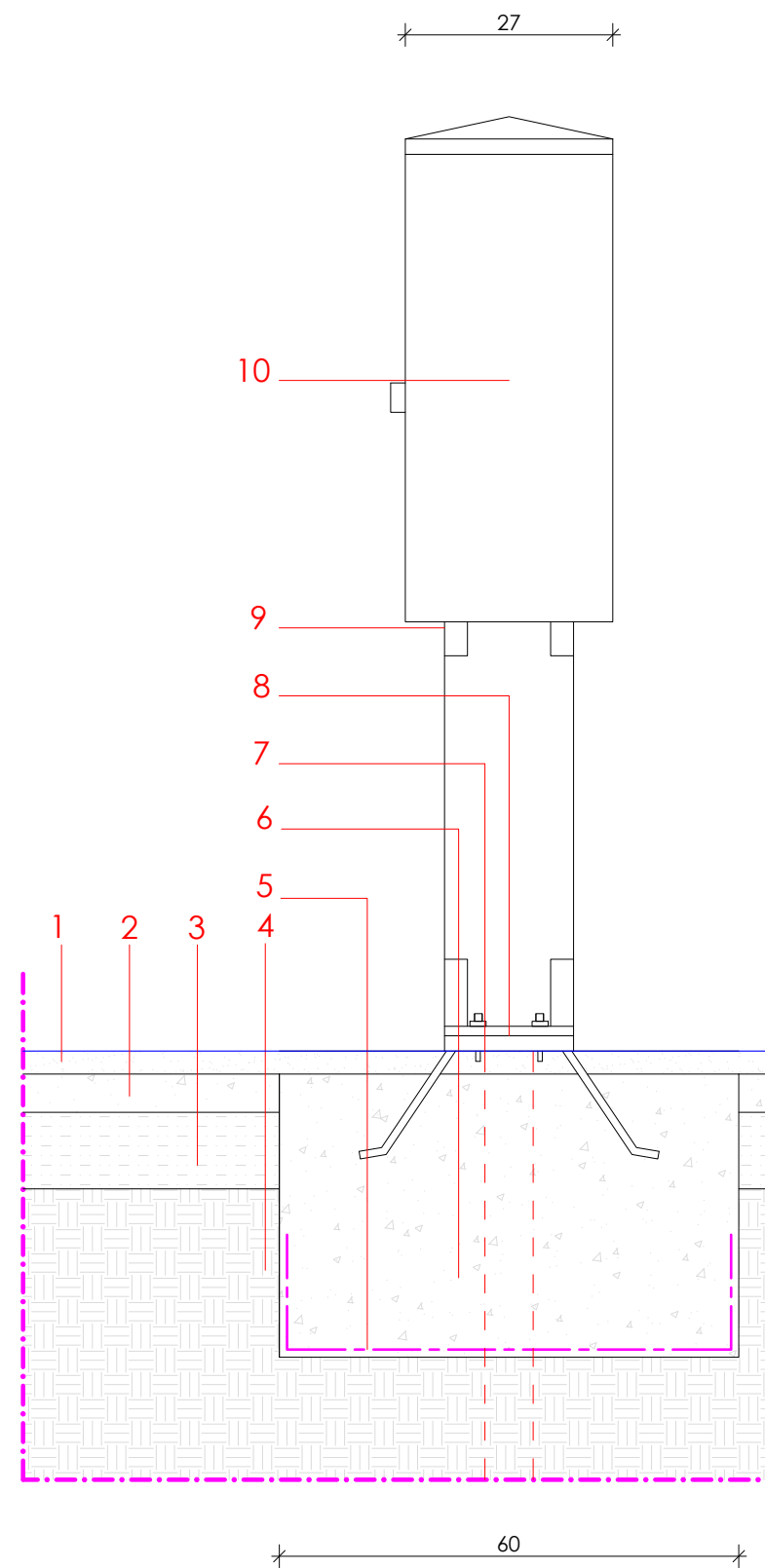
SCALA
 varie

FORMATO
 A3

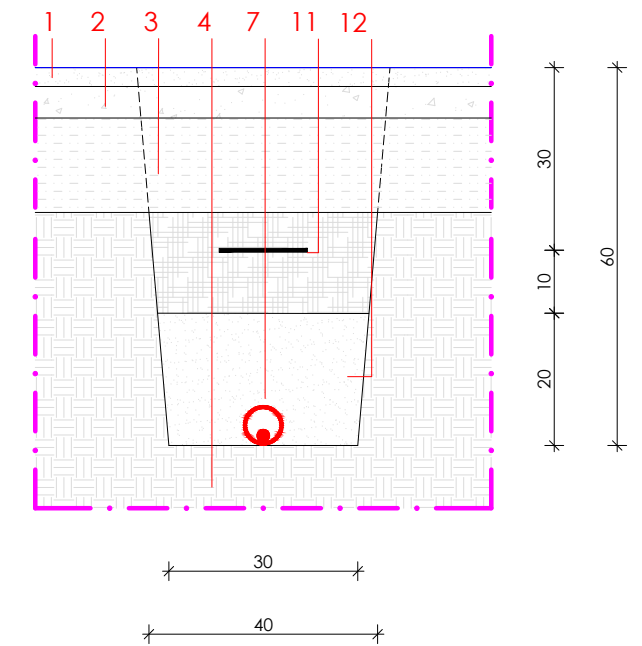
CLIENTE		Be Charge S.r.l.			
PROGETTISTA		arch. Luca Baruffaldi			
DESCRIZIONI E NOTE		codice commessa 23077			
REV	DATA	DESCRIZIONE	REDATO	APP.	
00	29/11/2021	prima emissione	s.g.	l.b.	



72
66
56
40
110



27
66
56
40
60



LEGENDA:

1. asfalto
2. sottodondo di calcestruzzo
3. stabilizzato
4. terreno naturale
5. fogli di rete 15x15cm ϕ 8
6. plinto di calcestruzzo 60x110x40cm
7. tubo corrugato in PVC per posa cavi, ϕ 63 mm
8. telo di ancoraggio con viti M8 a testa esagonale
9. basamento colore grigio RAL 7001
10. SMC vetroresina colore RAL 7001
11. nastro di segnalazione e terreno di riporto depurato
12. sabbia e ghiaia



N.T.C. s.r.l. - Progettazione
 arch. Luca Baruffaldi
 Viale del Lavoro, 36
 35020 Ponte San Nicolò (PD)
 Tel. +39 0498961869
 Fax +39 0498966682
luca@baruffaldestudio.it



PROGETTO

INSTALLAZIONE COLONNINE DI RICARICA PER
 AUTO ELETTRICHE
 Parcheggio pubblico
 Via Della Chiesa
 Guardastallo (PI)

NOME DOCUMENTO

Dettaglio costruttivo
 nicchia contatori

REVISIONE

00

FOGLIO

1 di 1

DATA

29/11/2021

SCALA

varie

FORMATO

A3

CLIENTE

Be Charge S.r.l.

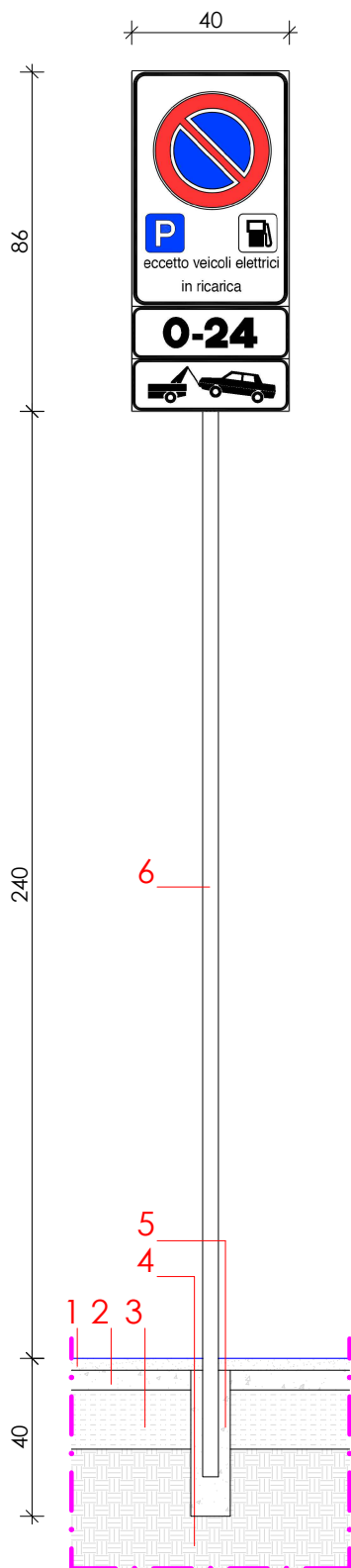
PROGETTISTA

arch. Luca Baruffaldi

DESCRIZIONI E NOTE

codice commessa **23077**
 definitivo

REV	DATA	DESCRIZIONE	REDATO	APP.
00	29/11/2021	prima emissione	s.g.	l.b.



LEGENDA:

1. asfalto
2. sottofondo di calcestruzzo
3. stabilizzato
4. terreno naturale
5. carotaggio diametro 10 cm con riempimento di calcestruzzo
6. cartello stradale

Esempio di cartello segnaletico



N.T.C. s.r.l. - Progettazione
 arch. Luca Baruffaldi
 Viale del Lavoro, 36
 35020 Ponte San Nicolò (PD)
 Tel. +39 0498961869
 Fax +39 0498966682
luca@baruffaldistudio.it



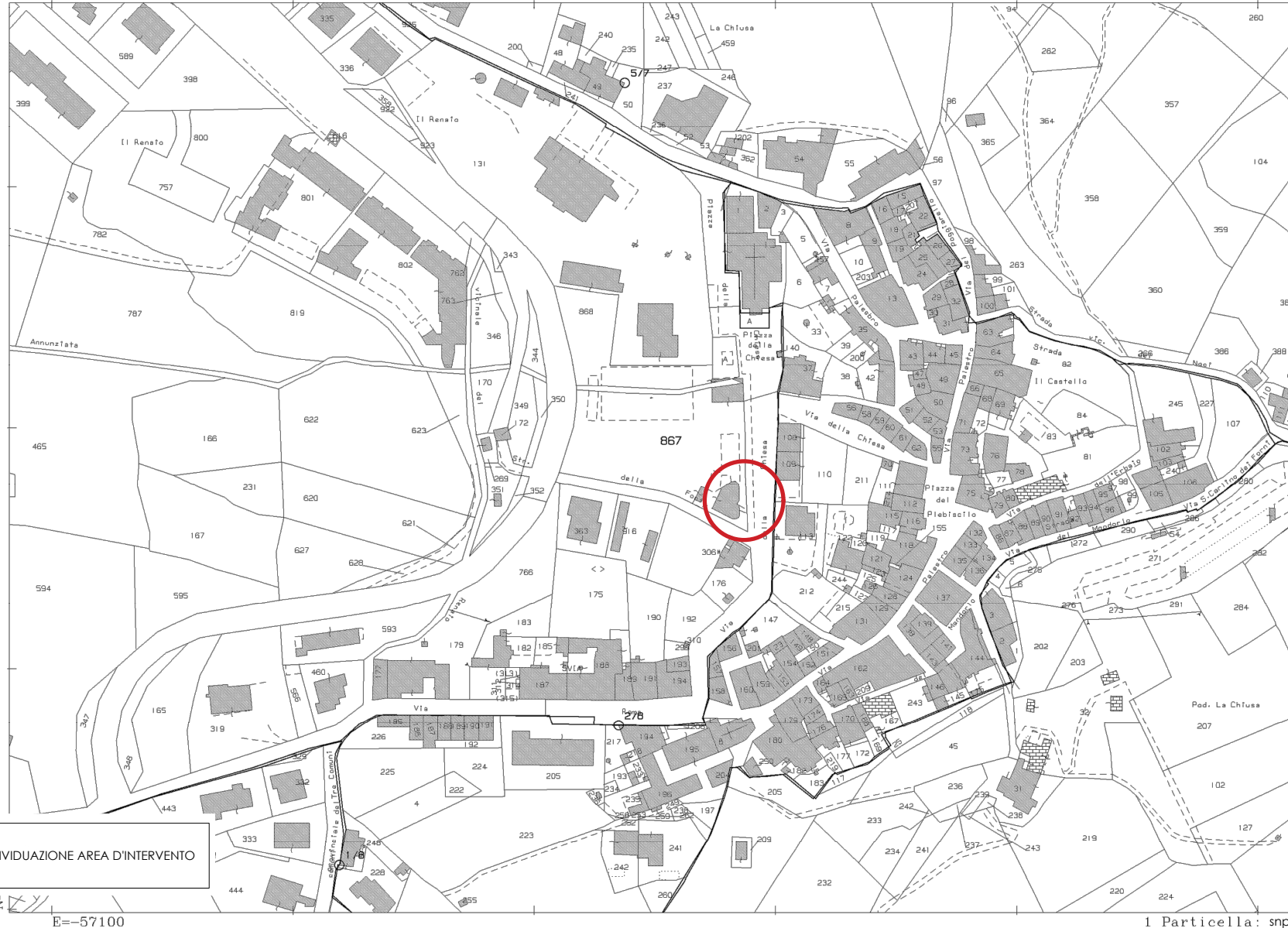
PROGETTO

**INSTALLAZIONE COLONNINE DI RICARICA PER
 AUTO ELETTRICHE**
 Parcheggio pubblico
 Via Della Chiesa
 Guardistallo (PI)


NOME DOCUMENTO
 Dettaglio costruttivo
 segnaletica stradale

REVISIONE	DATA	
00	29/11/2021	
FOGLIO	SCALA	FORMATO
1 di 1	1:20	A4

CLIENTE	Be Charge S.r.l.				
PROGETTISTA	arch. Luca Baruffaldi				
DESCRIZIONI E NOTE	00	29/11/2021	prima emissione	s.g.	l.b.
codice commessa 23077 definitivo	REV	DATA	DESCRIZIONE	REDATTO	APP.



LEGENDA

 INDIVIDUAZIONE AREA D'INTERVENTO

Comune: (PI) GUARDISTALLO
 Scala originale: 1:2000
 Dimensione cornice: 534.000 x 378.000 metri
 Foglio: 6
 26-Nov-2021 16:49:19
 metriscollo pratica T312679/2021

1 Particella: snp



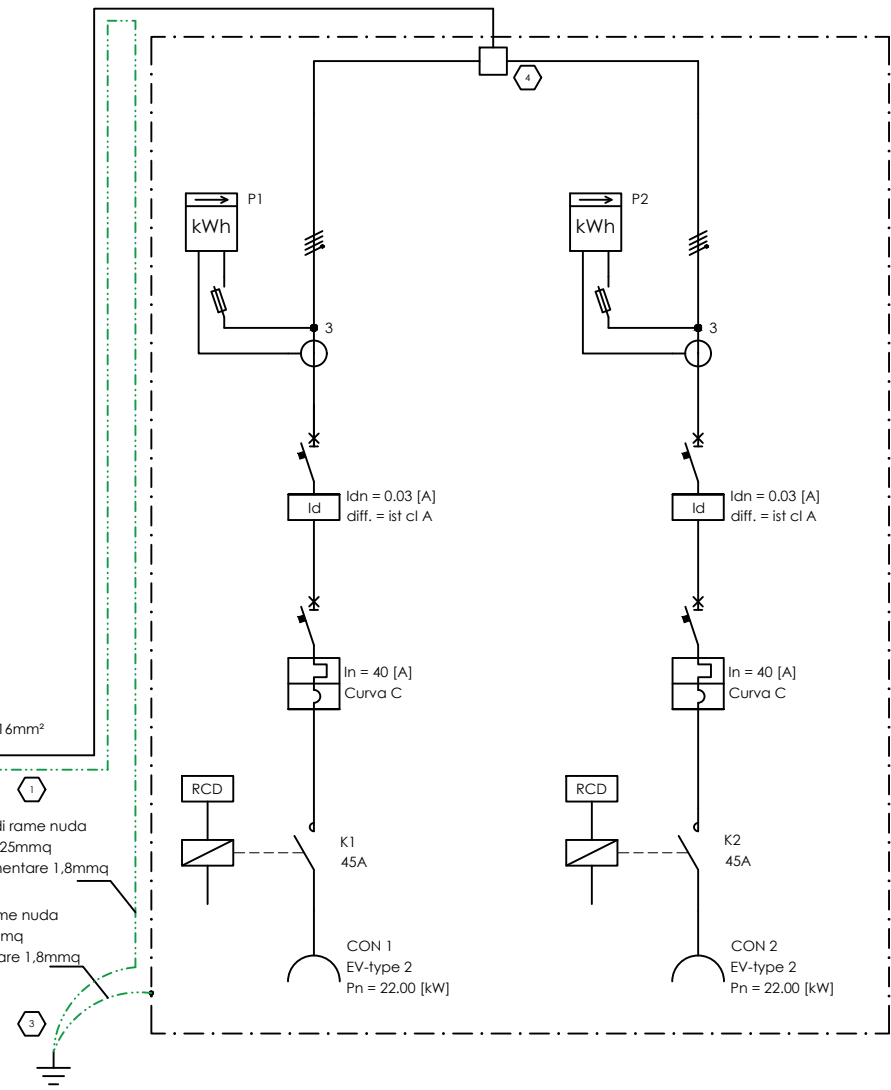
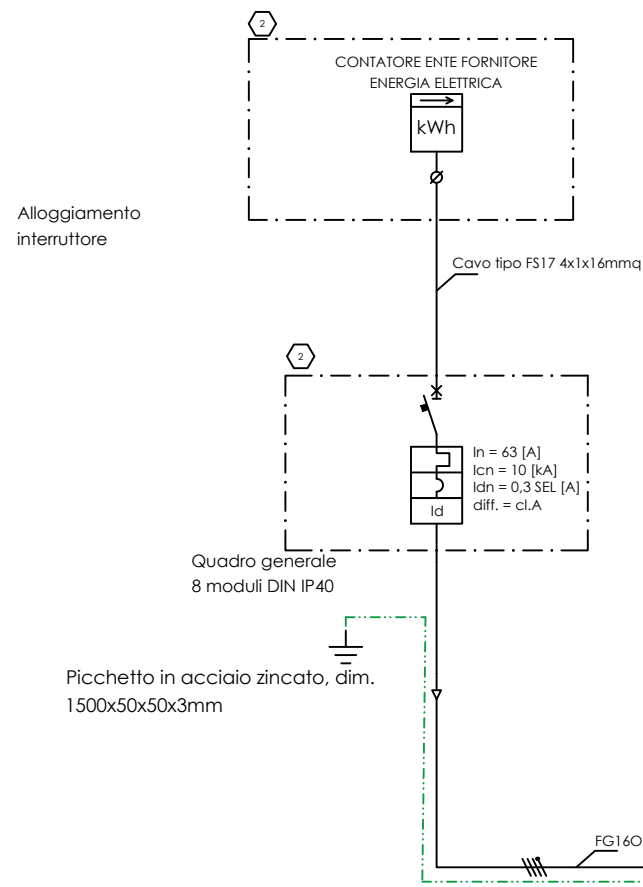
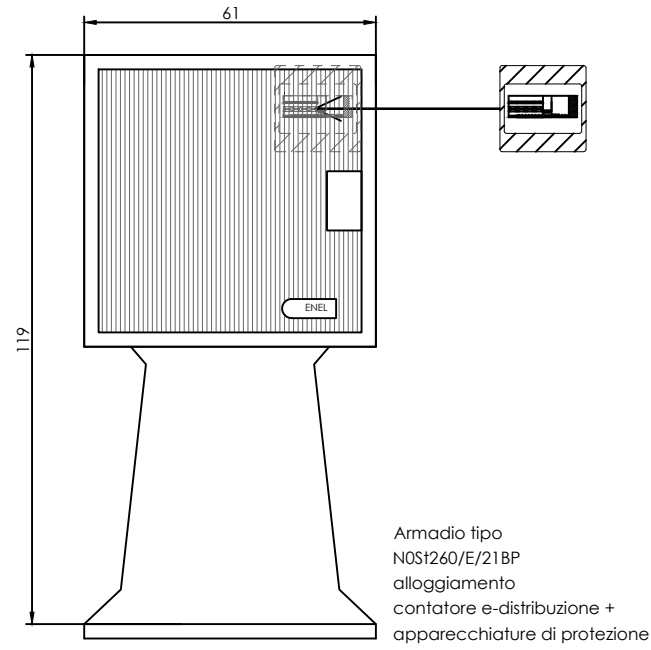
N.T.C. s.r.l. - Progettazione
 arch. Luca Baruffaldi
 Viale del Lavoro, 36
 35020 Ponte San Nicolò (PD)
 Tel. +39 0498961869
 Fax +39 0498966682
luca@baruffaldistudio.it

PROGETTO
**INSTALLAZIONE COLONNINE DI RICARICA PER
 AUTO ELETTRICHE**
 Parcheggio pubblico
 Via Della Chiesa
 Guardistallo (PI)

NOME DOCUMENTO
 Estratto catastale

REVISIONE	DATA
00	29/11/2021
FOGLIO	FORMATO
1 di 1	A4

CLIENTE
Be Charge S.r.l.
PROGETTISTA
arch. Luca Baruffaldi
DESCRIZIONI E NOTE
codice commessa 23077 definitivo



- NOTE:
1. Posa in tubo corrugato in polietilene per linee elettriche interrate, 750 N, D110; compreso ogni onere necessario;
 2. Contenitore in SMC (vetroresina) colore grigio RAL 7001 per gruppi di misura, lucchettabile secondo prescrizione del Distributore e ogni accessorio e onere necessario;
 3. Picchetto in acciaio zincato, dim. 1500x50x50x3mm, collegamento in corda di rame nuda 25mmq;
 4. Morsetti da guida DIN da 80A.

	1 EVC
n.Socket (22kW)	2
Pot. POD	22 kW
Pot. Max POD	30 kW

Collegamento schematico Fasi a socket EVC

